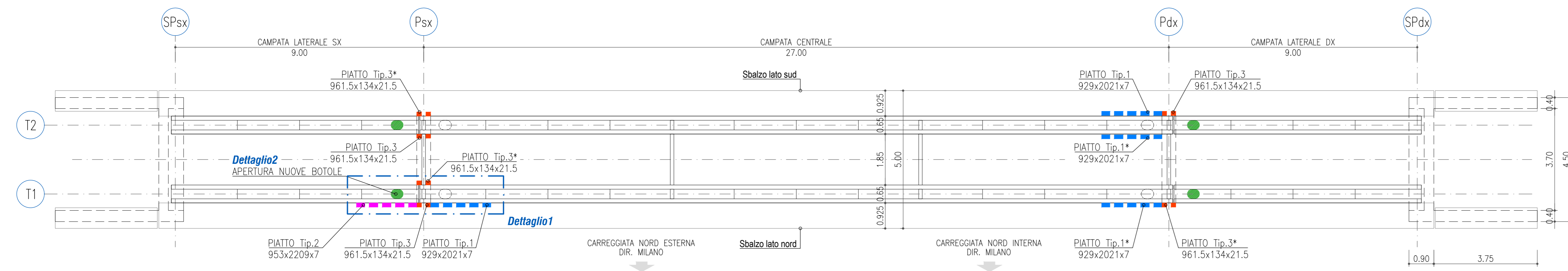
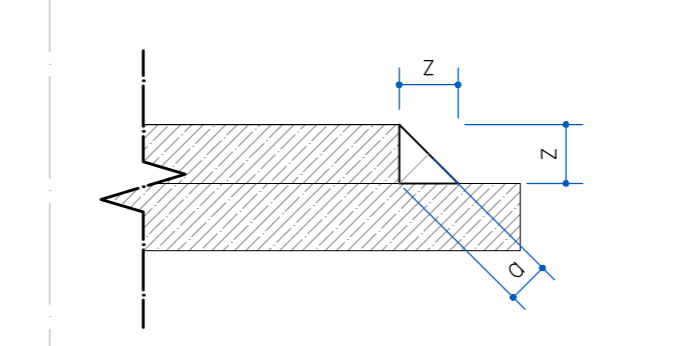


PIANTA IMPALCATO - CARPENTERIE METALLICHE



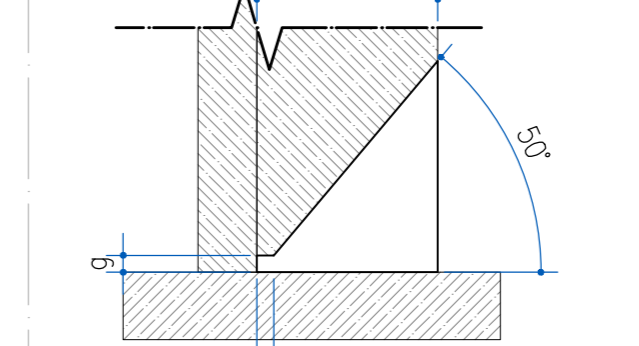
Nota: Per PIATTO Tip. 1\*, 2\* e 3\* le dimensioni sono speculari rispettivamente a quelle di PIATTO Tip. 1, 2, 3.

**PART. 1**  
Dettaglio saldature di progetto  
scala 1:1



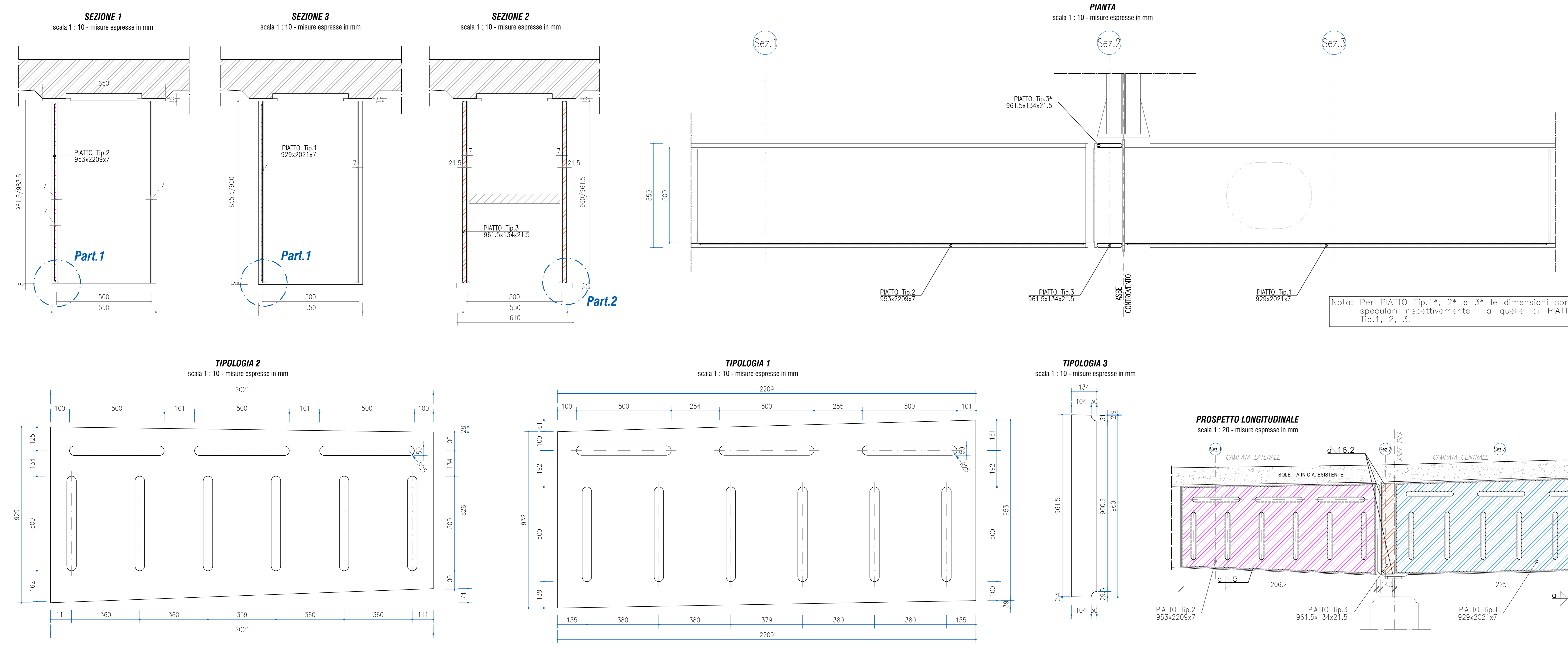
Saldatura d'angolo per sovrapposizione:  
- lato del cordone a : 5 mm  
- altezza di gola g : 2 mm

**PART. 2**  
Dettaglio saldature di progetto  
scala 1:1



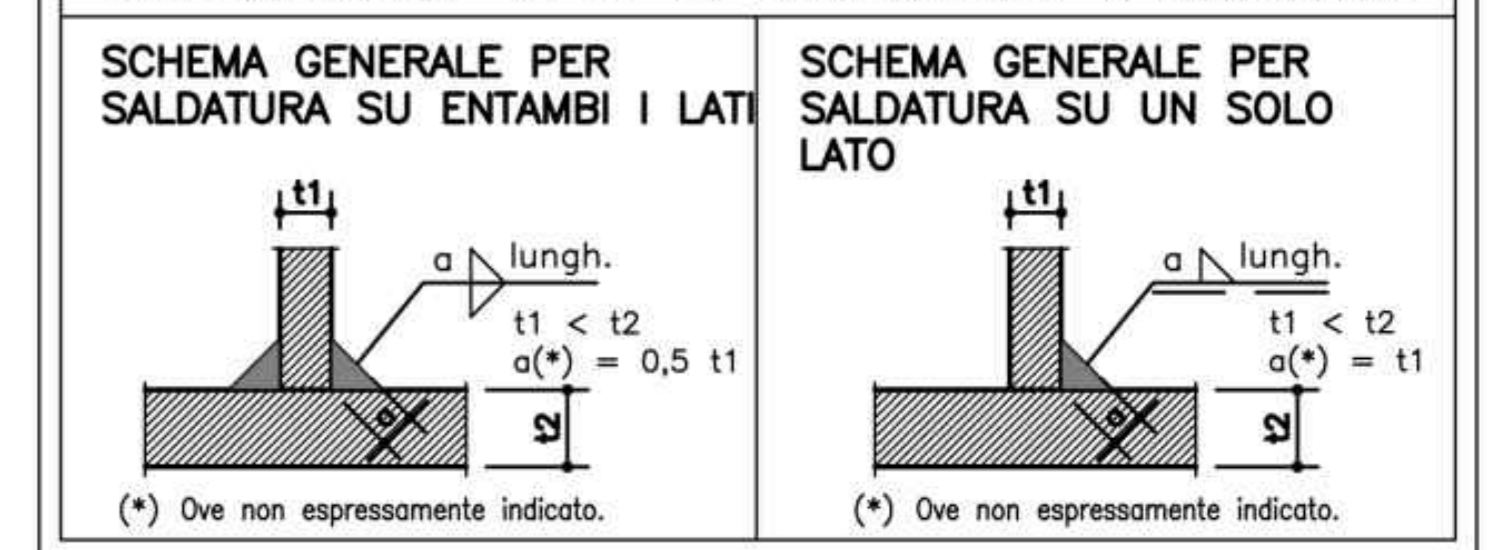
Saldatura d'angolo per sovrapposizione, per  $t_1 < 40$  mm:  
- lato del cordone s : 2 mm  
- altezza di gola g : 2 mm

DETTAGLIO 1 - PIATTI DI RINFORZO ANIME

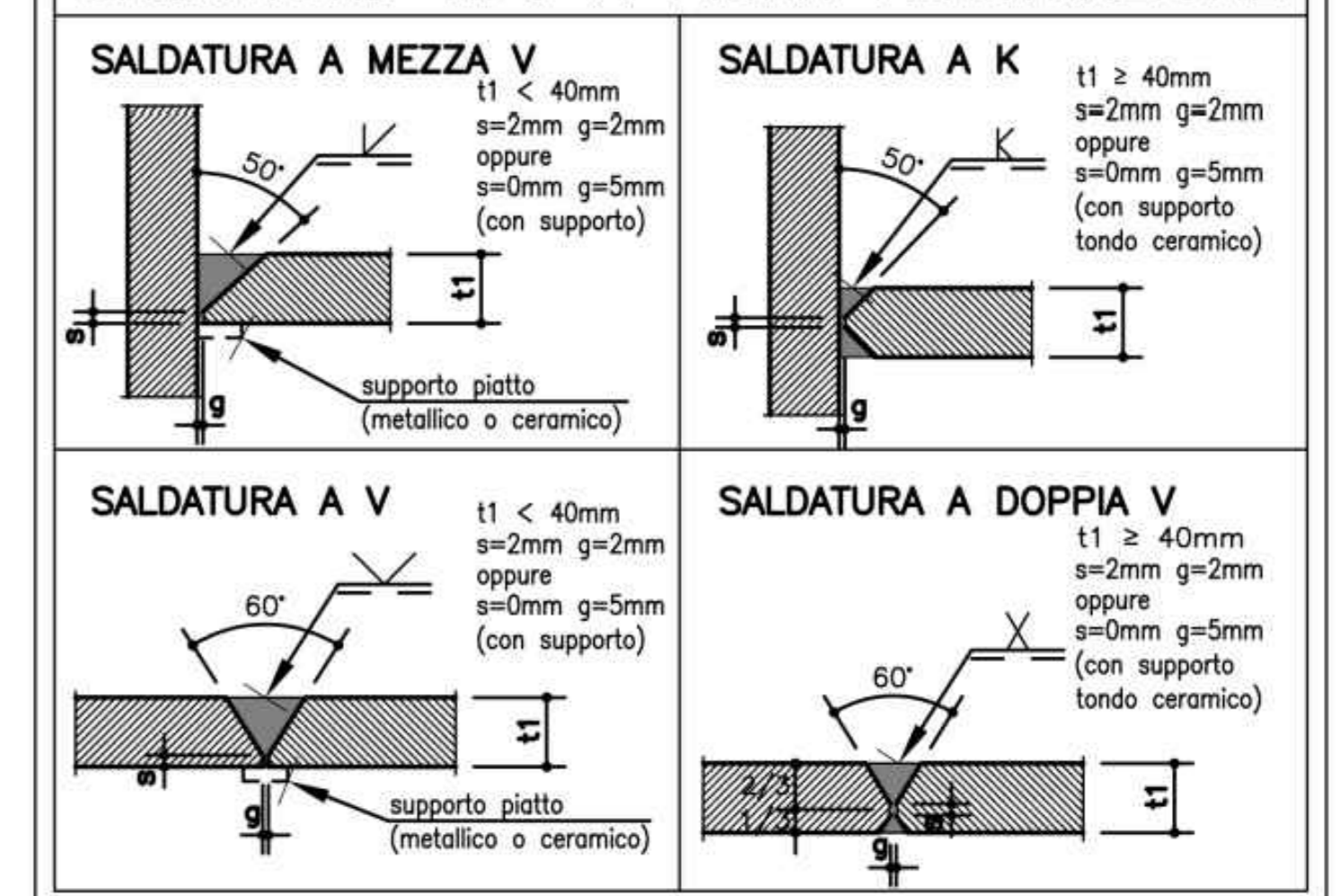


Nota: Per PIATTO Tip. 1\*, 2\* e 3\* le dimensioni sono speculari rispettivamente a quelle di PIATTO Tip. 1, 2, 3.

SALDATURE TIPO A CORDONE D'ANGOLO

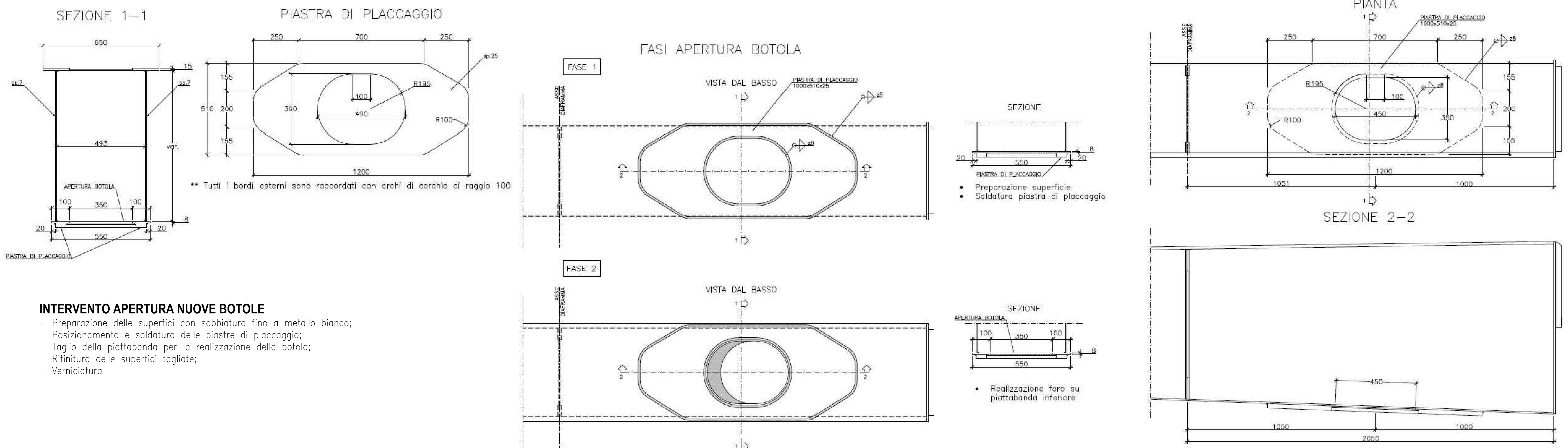


SALDATURE TIPO A PIENA PENETRAZIONE



**MATERIALI**  
**ELEMENTI IN ACCIAIO**  
- Piatti di rinforzo in acciaio: S355 JOW  
- Verniciatura protettiva anticorrosiva per strutture di acciaio non rivestite: Ciclo M1

DETTAGLIO 2 - APERTURA BOTOLE



**INTERVENTO APERTURA NUOVE BOTOLE**  
- Preparazione delle superfici con sabbatura fino a metallo bianco;  
- Posizionamento e saldatura delle piastre di placcaggio;  
- Taglio della piattabanda per la realizzazione della botola;  
- Rifinitura delle superfici tagliate;  
- Verniciatura

- Preparazione superficie
- Saldatura piastra di placcaggio

- Realizzazione foro su piattabanda inferiore



**TIPOLOGICO 3B**  
Interventi su strutture metalliche (2 di 2)